

**Vlaamse Toezichtcommissie voor het
elektronische bestuurlijke gegevensverkeer**

**Beraadslaging VTC nr. 20/2015 deel A
van 17 juni 2015, gewijzigd bij beraadslaging
42/2015 van 16 december 2015**

Betreft: Aanvraag tot machtiging voor het meedelen van persoonsgegevens van certificaatgerechtigde eigenaars van zonnepaneleninstallaties door de Vlaamse Regulator Elektriciteit & Gas (VREG) aan de werkmaatschappijen van netbeheerders Infracvba en Eandis cvba in het kader van de eenmalige migratie van de bestaande databank van VREG (CMO) naar de nieuwe gemeenschappelijke databank VREG-VEA en het uniek loket energie.

I. ELEMENTEN VAN DE AANVRAAG

A. WETTELIJKE, DECRETALE EN REGLEMENTAIRE GRONDSLAGEN

1. De Vlaamse Toezichtcommissie (hierna: "de VTC");
2. Gelet op het decreet van 18 juli 2008 betreffende het elektronische bestuurlijke gegevensverkeer (hierna: "het e-govdecreet"), inzonderheid de artikelen 8 en 11;
3. Gelet op het besluit van de Vlaamse Regering van 15 mei 2009 betreffende de veiligheidsconsulenten;
4. Gelet op de wet van 8 december 1992 tot bescherming van de persoonlijke levenssfeer ten opzichte van de verwerking van persoonsgegevens (hierna "WVP");
5. Gelet op het Koninklijk besluit van 13 februari 2001 ter uitvoering van de wet van 8 december 1992 tot bescherming van de persoonlijke levenssfeer ten opzichte van de verwerking van persoonsgegevens (hierna "KB van 13 februari 2001");

B. VERLOOP VAN HET ONDERZOEK

6. Gelet op de aanvraag van de VREG enerzijds en van Eandis cvba (verder Eandis) en Infrax cvba (verder Infrax) anderzijds, ontvangen per brief op 11 mei 2015;
7. Gelet op de evaluatie van de beveiliging van Eandis, per brief ontvangen op 11 mei 2015;
8. Gelet op de evaluatie van de beveiliging van Infrax, per brief ontvangen op 11 mei 2015;
9. Gelet op de evaluatie van de beveiliging van de VREG (conformiteitsverklaring inzake het beveiligingssysteem), ontvangen per mail op 11 mei 2015;
10. Gelet op de bespreking van het dossier op de vergadering van de VTC van 17 juni 2015;
11. Gelet op de beraadslaging 2015/20 deel A van 17 juni 2015;
12. Gelet op de aanvraag tot verlening ontvangen op 2 december 2015;
13. Beslis op 16 december 2015, na beraadslaging, als volgt:

II. ONDERWERP EN CONTEXT VAN DE AANVRAAG

14. **Tot voor 1 april 2014** dienden aanvragen tot toekenning van groenestroomcertificaten (GSC), warmtekrachtcertificaten (WKC) en garanties van oorsprong (GVO), ingediend te worden bij en behandeld te worden door de VREG. De berekening van het aantal toe te kennen certificaten en de toekenning van de certificaten in de portefeuille van de juiste certificaatgerechtigde gebeurde eveneens door de VREG, mee op basis van rapporteringen door de netbeheerders van productie- en injectiewaarden van deze productie-installaties aan de VREG.

15. **Sinds 1 april 2014** is de behandeling van de zogenaamde "expertisedossiers" overgedragen aan VEA. De expertisedossiers betreffen de dossiers van de groenestroom- en warmtekrachtinstallaties, met uitzondering van de PV-dossiers (dossiers inzake fotovoltaïsche installaties of zonnepanelen).

Het betreft volgende taken:

- De behandeling van de aanvragen voor groenestroom- en warmtekrachtcertificaten, evenals garanties van oorsprong in de zogenaamde expertisedossiers;
- Het beheer en de opvolging van de goedgekeurde expertisedossiers;
- De berekening van het maandelijks aantal toe te kennen groenestroom- en warmtekrachtcertificaten en garanties van oorsprong voor deze expertisedossiers, mee op basis van rapporteringen door de netbeheerder van afname-, productie- en injectievolumes van de installatie aan VEA.

16. De reden van de overdracht was dat de VREG zich moest kunnen concentreren op zijn kerntaken als energieregulator, met name de regulerende taken voorzien in de Europese Energierichtlijnen.

De overdracht van de expertisedossiers aan het Vlaams Energieagentschap (VEA) was dan logisch, aangezien VEA reeds belangrijke taken heeft inzake de steunverlening aan deze installaties. VEA is ook verantwoordelijk voor de voorbereiding, uitvoering en evaluatie van het beleid inzake decentrale productie in Vlaanderen, en staat ook in voor de rapportering hierover o.a. aan Europa.

17. De aanmaak van de certificaten in deze expertisedossiers, de toekenning ervan aan de certificaatgerechtigde en het beheer van de toegekende certificaten blijft verder door VREG gebeuren, evenwel sinds 1 april 2014 op basis van dossierbehandeling en berekening van het aantal toe te kennen certificaten door VEA.

18. **Vanaf 2 november 2015¹** zal de behandeling van de **PV-dossiers overgedragen worden aan de netbeheerders** op wiens net deze installaties zijn.

De distributienetbeheerders (DNB) beheren het elektriciteits- en/of het aardgasnet waarop iedereen is aangesloten. De DNB staat in voor de exploitatie, het onderhoud en de ontwikkeling van het distributienet, aansluiting op het net, de plaatsing van elektriciteits- en aardgasmeters en opnemen van de meterstanden. De Vlaamse distributienetbeheerders hebben zich in het Vlaams Gewest gegroepeerd in twee overkoepelende organisaties ("werkmaatschappijen"): **Infrax** en **Eandis**.²

19. Het gaat om volgende taken:

- 1) De behandeling van de aanvragen voor groenestroomcertificaten, evenals garanties van oorsprong in PV-dossiers;
- 2) Het beheer en de opvolging van de goedgekeurde PV-dossiers

20. De reden voor de overdracht van de dossierbehandeling van deze dossiers aan de netbeheerders is dat deze aldus een uniek loket kunnen aanbieden voor de eigenaars van zonnepanelen aangesloten op hun net, waar deze zowel terecht zullen kunnen voor aspecten in verband met de aansluiting van de PV-installatie op het net als voor vragen in verband met de toekenning en uitbetaling van GSC en GVO's voor de elektriciteit opgewekt via de zonnepanelen.

¹ Er is momenteel een ontwerpbesluit in bespreking op IKW, dat de opheffing voorziet van de overgangsregeling opgenomen in artikel 12.3.6. van het Energiedecreet. Deze overgangsregeling voorziet dat de VREG de PV-dossiers behandelt (in afwachting van de overdracht van deze bevoegdheid aan de netbeheerders).

² In de gemeente Voeren is de Waalse netbeheerder ORES momenteel de distributienetbeheerder. Er lopen evenwel onderhandelingen over de overdracht van het netbeheer in deze gemeente aan Infrax. Dit zou de komende weken bevestigd moeten worden. Deze overdracht zou tegen 1 januari 2016 doorgevoerd moeten zijn. De PV-eigenaars in deze gemeente zullen zich dan ook vanaf november 2015 (of 1 januari 2016 ten laatste) kunnen aanmelden aan het uniek PV-loket van Infrax.

Elia is de beheerder van het transmissienet (net boven 70 kV) in België en het plaatselijk vervoernet van elektriciteit (onder 70 kV) in Vlaanderen.

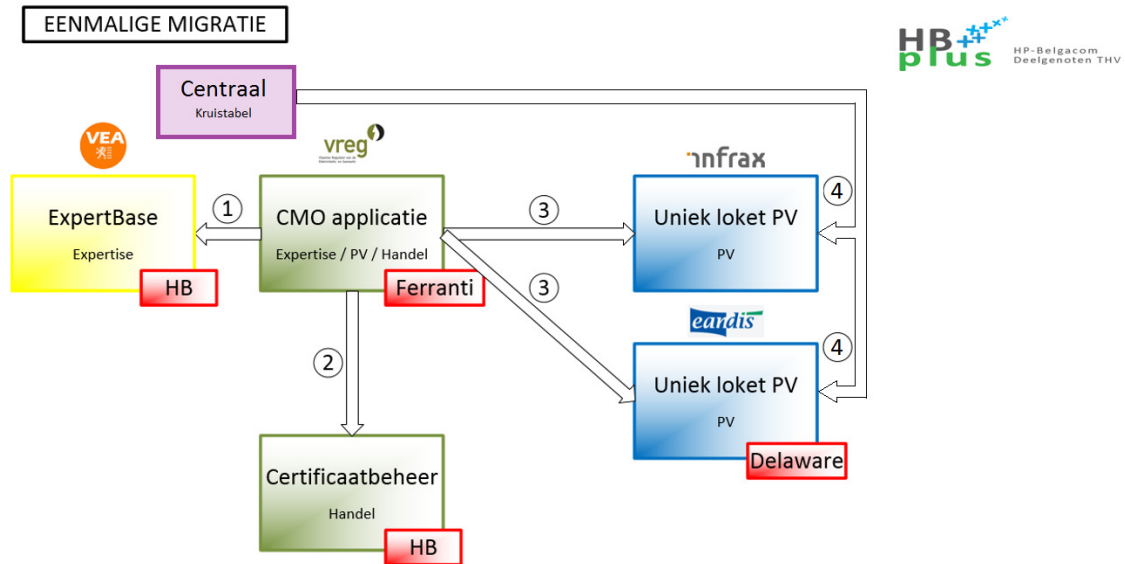
21. Tevens zal op die datum de berekening van het maandelijks aantal toe te kennen groenestroomcertificaten en garanties van oorsprong voor deze PV-dossiers overgedragen worden van VREG naar VEA. De toekenning van de certificaten aan deze PV-installaties en het beheer van de toegekende certificaten blijft verder door VREG gebeuren, evenwel opnieuw op basis van berekeningen van VEA.

22. **Samenvattend:** vanaf 2 november 2015 is de taakverdeling tussen VREG, VEA en de netbeheerders dus als volgt:

- de dossierbehandeling van de PV-dossiers (= behandelen aanvraag PV-dossier en beheer technische gegevens van de PV-installatie, meetgegevens en klantgegevens) gebeurt door de netbeheerders;
- de dossierbehandeling van de expertisedossiers (= behandelen aanvraag expertisedossier en beheer technische gegevens van de installatie, meetgegevens en klantgegevens) gebeurt door VEA;
- de netbeheerders rapporteren op regelmatige basis de productie- en injectiewaarden van de goedgekeurde PV-dossiers en expertisedossiers aan VEA;
- voor wat de kleine PV-installaties betreft, rapporteren de PV-eigenaars de productiegegevens aan de netbeheerder, die deze dan op zijn beurt valideert en overmaakt aan VEA;
- in expertisedossiers zullen naast de rapporteringen van de netbeheerder ook andere rapporteringen nodig zijn, die dan aangeleverd worden aan VEA door de producent (vb. inzake hoeveelheden gebruikte biomassa, ...);
- op basis van al deze rapporteringen wordt door VEA berekend hoeveel GSC, WKC en GVO toegekend moeten worden aan deze (PV- en expertise) installaties. Deze berekening wordt door VEA overgemaakt aan de VREG;
- de VREG maakt het door VEA berekende aantal GSC, WKC en GVO aan en plaatst deze in de juiste portefeuille in de certificatedatabank;
- de VREG beheert deze certificatedatabank en faciliteert daarin de verkoop en inlevering van GSC, WKC en GVO in het Vlaams Gewest;
- bij verkoop van certificaten aan minimumprijs aan de netbeheerder worden de gegevens nodig voor de uitbetaling van deze minimumsteun overgemaakt aan de netbeheerder;
- de VREG blijft instaan voor het toezicht op de handel in en het gebruik van groenestroomcertificaten, warmtekrachtcertificaten en garanties van oorsprong en de controle op de naleving van de openbaredienstverplichtingen verbonden aan de groenestroom- en warmtekrachtcertificaten, o.a. de controle op de naleving van de quotumverplichtingen groene stroom en WKK, de opvolging van de verkoop van steuncertificaten door de netbeheerders;...

23. In het kader van de opstart van de nieuwe databank VREG-VEA en de gegevensuitwisseling met netbeheerders, moet een eenmalige migratie gebeuren van de gegevens van de bestaande certificatedatabank (CMO³) van de VREG naar de nieuwe systemen van VREG, VEA en de netbeheerders.

24. Hierna volgt een schematisch overzicht van deze migratie:



25. **Migratiestroom 1** betreft de migratie van de technische en meetgegevens van de expertise-installaties, evenals de bijhorende klantgegevens, uit de CMO van VREG naar de gemeenschappelijke databank VREG-VEA, met name voor toepassing binnen het expertiseloket van VEA.⁴ Ook de installaties van Elia worden op deze manier gemigreerd wegens het zeer beperkt aantal installaties.

Deze migratie zal elektronisch rechtstreeks gebeuren (DB naar bestand (encryptie) via script naar DB).

26. **Migratiestroom 2** betreft de migratie van de gegevens van de certificatenportefeuilles, met name de erin aanwezige certificaten en de reeds uitgevoerd transacties met certificaten in deze portefeuilles.

Het betreft een migratie van de CMO van de VREG naar de gemeenschappelijke databank VREG-VEA, met name voor toepassing binnen Certificaatbeheer van VREG.

Deze migratie zal elektronisch rechtstreeks gebeuren (DB naar bestand (encryptie) via script naar DB).

³ centrale databank van groenestroomcertificaten, warmtekrachtcertificaten en garanties van oorsprong

⁴ De PV-installaties aangesloten op het Elia-net zullen eveneens gemigreerd worden van de CMO van VREG naar VEA. Deze oplossing werd verkozen om Elia niet te verplichten een aparte toepassing en databank te moeten maken voor deze beperkte set van installaties.

27. **Migratiestroom 3** betreft de migratie van de technische en meetgegevens van de PV-installaties (zonnepanelen), evenals de bijhorende klantgegevens (van de producent / certificaatgerechtigde), van de CMO naar Eandis (via partner Delaware) en Infrac.

Deze migratie zal elektronisch via een tussenstap verlopen (DB naar bestand (encryptie) via secure FTP).

28. Hiernaast is er ook nog een éénmalige **migratiestroom 4** nodig (kruistabel), maar dan vanuit de nieuwe databank VREG-VEA : de eenmalige (her)registratie van rekeninghouders. In het kader van de informatieveiligheid wil de VREG de eigenaars van GSC, WKC en GVO uniek identificeren aan de hand van hun rijksregisternummer, voor zover het een natuurlijke persoon betreft, of het ondernemingsnummer, voor zover het een rechtspersoon betreft. Hiertoe zal een "**herregistratie**" gebeuren van de bestaande certificaatgerechtigden en eigenaars van GSC, WKC en GVO in de CMO (handelaars).

De herregistratie zal als volgt gebeuren:

- de bestaande certificaatgerechtigden en handelaars zullen aangeschreven worden per e-mail of per post op basis van de contactgegevens opgeslagen in de bestaande CMO;
- er zal hen gevraagd worden op de link te klikken die opgeslagen is in de e-mail, zij komen dan uit op een landingspagina waar informatie gegeven wordt over het registratieproces, wat er met de geregistreerde gegevens zal gebeuren, aan wie ze worden overgemaakt en waarom,...;
- via de landingspagina komen ze terecht bij ACM-IDM, waar hen gevraagd wordt zich te identificeren met hun e-ID, federaal token,...
- bij het klikken op de link wordt informatie meegegeven over de installatie van de certificaatgerechtigde en/of zijn certificatenrekening in de CMO;
- in Certificaatbeheer wordt dan een kruistabel bijgehouden met, per installatie, het rijksregisternummer van de certificaatgerechtigde (indien de certificaatgerechtigde een natuurlijke persoon is) en het rijksregisternummer van de verantwoordelijke van de onderneming en de door hem gemachtigde medewerkers, evenals zijn certificatenrekeningen in de oude CMO;
- zodra een certificaatgerechtigde zich aldus registreert wordt een code of GUID aangemaakt door de registratietool voor deze certificaatgerechtigde
- aan de netbeheerders wordt op moment van de migratie een kruistabel overgemaakt van de installaties en de GUID van de certificaatgerechtigde, op basis hiervan kan hij dan de juiste certificaatgerechtigde toegang geven tot de juiste gegevens in zijn PV-loket.

Migratiestroom 4 betreft dus de overmaking van een kruistabel vanuit de nieuwe gemeenschappelijke databank VREG-VEA naar de netbeheerders met daarin de unieke identificatie van de installatie, en wanneer de certificaatgerechtigde zich op moment van de migratie geregistreerd heeft, de unieke identificatie van de certificaatgerechtigde in de vorm van een GUID.

De rijksregisternummers die geregistreerd worden naar aanleiding van de herregistratieoefening worden niet uitgewisseld met de netbeheerders. Deze hebben nog geen machtiging om het rijksregisternummer te gebruiken voor deze doeleinden. Van zodra dat wel het geval is, hoeft de GUID niet meer gebruikt te worden.

Deze migratie zal elektronisch via een tussenstap verlopen (DB naar bestand (encryptie) via secure FTP).

III. ONDERZOEK VAN DE AANVRAAG

A. ONTVANKELIJKHEID

29. Het betreft de identificatiegegevens en contactgegevens van eigenaars van zonnepaneleninstallaties samen hun rekeningnummer en gegevens over de installatie. (zie onder B.2.1. voor een volledig overzicht van de gegevens).

30. In casu betreft het dus een latere verwerking van gegevens die informatie bevatten omtrent een geïdentificeerde natuurlijke persoon. Deze gegevens kunnen dus als persoonsgegevens in de zin van artikel 1, §1, WVP, gekwalificeerd worden.

31. Aangezien deze persoonsgegevens op een geautomatiseerde wijze worden verwerkt, is de WVP van toepassing⁵.

32. Overeenkomstig artikel 8, eerste lid, van het e-govdecreet vereist elke elektronische mededeling van persoonsgegevens door een instantie⁶ een machtiging van de VTC, tenzij de elektronische mededeling van gegevens al onderworpen is aan een machtiging van een ander sectoraal comité, opgericht binnen de Commissie voor de Bescherming van de Persoonlijke Levenssfeer.

33. De persoonsgegevens worden opgevraagd bij de VREG.

⁵ Art. 3, §1 WVP.

⁶ Het begrip 'instantie' wordt gedefinieerd in artikel 2, 10°, van het decreet als: "een instantie, vermeld in artikel 4, §1, van het decreet van 26 maart 2004 betreffende de openbaarheid van bestuur".

Art. 4. § 1. Dit decreet is van toepassing op de volgende instanties :

1° het Vlaams Parlement en de eraan verbonden instellingen;

2° de diensten, instellingen en rechtspersonen die afhangen van de Vlaamse Gemeenschap of het Vlaamse Gewest;

3° de gemeenten en de districten;

4° de provincies;

5° de andere gemeentelijke en provinciale instellingen, met inbegrip van de verenigingen zonder winstoogmerk waarin één of meer gemeenten of de provincies minstens de helft van de stemmen in één van de beheersorganen heeft of de helft van de financiering voor haar rekening neemt;

6° de verenigingen van provincies en gemeenten, bedoeld in de wet van 22 december 1986 betreffende de intercommunales, en de samenwerkingsvormen zoals geregeld in het decreet van 6 juli 2001 houdende de intergemeentelijke samenwerking;

7° de openbare centra voor maatschappelijk welzijn, hierna O.C.M.W.'s te noemen, en de verenigingen, bedoeld in hoofdstuk 12 van de organieke wet van 8 juli 1976 betreffende O.C.M.W.'s;

8° de polders, bedoeld in de wet van 3 juni 1957 betreffende de polders, en de wateringen, bedoeld in de wet van 5 juli 1956 betreffende de wateringen;

9° de kerkfabrieken en de instellingen die belast zijn met het beheer van de temporalieën van de erkende erediensten;

10° alle andere instanties binnen het Vlaamse Gewest en de Vlaamse Gemeenschap.

34. De VREG werd opgericht in december 2001 en behoort tot het beleidsdomein Leefmilieu, Natuur en Energie van de Vlaamse overheid. De VREG is een publiekrechtelijk vormgegeven extern verzelfstandigd agentschap zoals bepaald in artikel 3.1.1. van het Energiedecreet. De VREG is een instantie, vermeld in artikel 4, §1, 2°, van het decreet van 26 maart 2004 betreffende de openbaarheid van bestuur, en valt dus ook onder het toepassingsgebied van artikel 8 van het e-govdecreet.

35. De VTC is derhalve bevoegd om voorliggende machtigingsaanvraag te behandelen.

B. TEN GRONDE

B.1. FINALITEITSBEGINSEL

36. Artikel 4, §1, 1°, WVP, stelt dat iedere verwerking van persoonsgegevens eerlijk en rechtmatig moet zijn. Dit houdt in dat iedere gegevensverwerking dient te gebeuren op een transparante wijze en mits naleving van het recht. Overeenkomstig artikel 4, §1, 2°, WVP, dienen persoonsgegevens voor welbepaalde, uitdrukkelijk omschreven en gerechtvaardigde doeleinden te worden verkregen en mogen zij niet verder worden verwerkt op een wijze die, rekening houdende met alle relevante factoren, met name de redelijke verwachtingen van de betrokkene en met de toepasselijke wettelijke en reglementaire bepalingen, onverenigbaar is met die doeleinden. De VTC onderzoekt hierna de verschillende aspecten van dit finaliteitsbeginsel.

Oorspronkelijk doeleinde van de gegevensverwerking:

Bestaande certificatedatabank van de VREG (CMO)

37. De Vlaamse Regulator van de Elektriciteits- en Gasmarkt, kortweg VREG, staat in voor de regulering, controle en bevordering van de transparantie van de elektriciteits- en gasmarkt in het Vlaamse Gewest.

38. **De VREG heeft momenteel een bestaande toepassing (centrale databank van groenestroomcertificaten (GSC), warmtekrachtcertificaten (WKC) en garanties van oorsprong (GVO)), nl. CMO.**

In totaal heeft deze toepassing ongeveer 600 professionele en ca. 220.000 particuliere eigenaars van zonnepanelen (PV) als gebruikers.

Deze CMO is de authentieke gegevensbron i.v.m. de groenestroomcertificaten, warmtekrachtcertificaten en garanties van oorsprong in het Vlaams Gewest.

Het bevat de installatie- en productiegegevens van de expertisedossiers⁷ en de PV-dossiers, inclusief de gegevens van de producent, en de handelsgegevens van de GSC, WKC en GVO toegekend aan deze installaties. Het is zo een essentieel instrument voor implementatie van de Vlaamse wetgeving inzake groenestroomcertificaten, warmtekrachtcertificaten en garanties van oorsprong.

39. De CMO bevat volgende gegevens met betrekking tot de **expertisedossiers en de standaarddossiers**:

De **technische gegevens van de installatie** in de CMO werden/worden bekomen uit de aanvraag die de eigenaar van de installatie indient voor deze dossiers en de behandeling van dit dossier. Voor wat de PV-installaties betreft gebeurt dit doorgaans via een online-aanvraagformulier, voor expertisedossiers via papieren aanvraagformulieren.

Ook de **klantgegevens** in de CMO (=persoons-, financiële en contactgegevens van de certificaatplichtigen van deze installaties) werden/worden op deze manier bekomen. De certificaatgerechtigde kan via de CMO zijn eigen gegevens bekijken en aanpassen.

De **meetgegevens** in de CMO werden/worden op volgende manieren bekomen:

- De productie- en injectiewaarden van de grote PV-installaties (>10 kW) en expertise-installaties worden door de netbeheerder maandelijks overgemaakt aan de VREG.
- In expertisedossiers zijn echter vaak, naast de rapporteringen van de netbeheerder, aanvullende rapporteringen nodig, die dan aangeleverd worden door de producent zelf (vb. inzake hoeveelheden gebruikte biomassa, ...).
- Voor wat de kleine PV-installaties (<10 kW) betreft gebeurt de rapportering van de meetwaarden door de PV-eigenaar zelf. Zij loggen in in de CMO van de VREG en geven daar de meterstand van de productiemeter van hun PV-installatie in. O.a. op basis van de kenmerken van de installatie wordt gecontroleerd of deze productiewaarden goedgekeurd kunnen worden.

40. De bovenstaande rapporteringen worden dan gebruikt om het aantal toe te kennen GSC, WKC en GVO te berekenen. Het berekende aantal GSC, WKC en GVO worden vervolgens toegekend aan de certificaatgerechtigde van de installatie, door de plaatsing van deze certificaten in de certificatenportefeuille van de certificaatgerechtigde in de CMO.

41. De toegekende GSC en WKC kunnen verkocht worden of ingeleverd worden voor de quotumverplichting in de CMO van de VREG. De toegekende GVO kunnen bilateraal verkocht worden, in- of uitgevoerd worden, of ingeleverd worden als bewijs van de oorsprong van geleverde elektriciteit. Al deze transacties worden geïnitieerd en geregistreerd in de CMO van de VREG.

42. In PV-dossiers worden de toegekende certificaten worden doorgaans "automatisch" verkocht door de PV-eigenaar (die doorgaans ook de certificaatgerechtigde is van de installatie) aan de netbeheerder tegen de minimumsteunprijs, zodra de certificaten worden aangemaakt en aan hem worden toegekend. De netbeheerders

⁷ De expertisedossiers betreffen de dossiers van de groenestroom- en warmtekrachtinstallaties, met uitzondering van de PV-dossiers (dossiers inzake fotovoltaïsche installaties of zonnepanelen).

betalen de minimumsteun dan uit aan de PV-eigenaar op basis van de klantgegevens en de (handels)gegevens van het aantal aan minimumsteun verhandelde certificaten in de CMO.

De CMO bevat op deze manier de **handelsgegevens**, met name de gegevens over het aantal GSC, WKC en GVO dat in handen is van elke certificaatgerechtigde/rekeninghouder en de transacties die met deze certificaten gebeuren (toekenning, verkoop, verkoop aan minimumsteun, in- en export GVO, inlevering, ...).

Doeleinde van de verdere verwerking:

Nieuwe gemeenschappelijke databank VREG-VEA met uitwisseling van informatie met de netbeheerders via interfaces

43. De CMO van de VREG is stilaan end-of-life en dient vervangen te worden. Dit feit, samen met de verschuiving van taken van de VREG naar VEA enerzijds en van VREG naar de netbeheerders anderzijds, leidde in 2013-2014 tot een grondige analyse van de behoeften bij VREG, VEA en netbeheerders, onder meer inzake de uitwisseling van gegevens tussen deze instanties in uitvoering van hun wettelijke verplichtingen.

44. Uit deze analyse kwam naar voor dat best een nieuwe databank moest ontwikkeld worden, in gezamenlijk beheer van VREG en VEA, waarin alle data opgeslagen wordt van alle groenestroom- en WKK-installaties in het Vlaams Gewest, en die het mogelijk maakt voor beide instanties om hun nieuwe taken uit te voeren:

- **de behandeling van de expertisedossiers door VEA;**
- **het bekomen van de nodige beleidsgegevens inzake de decentrale productie in Vlaanderen door VEA;**
- **de toekenning van de GSC, WKC en GVO's en het toezicht op de handel en de inlevering hiervan door VREG.**

45. De gemeenschappelijke databank zal twee toepassingen voeden:

- enerzijds "**Expertbase**" voor de behandeling van de expertisedossiers (VEA)
- anderzijds "**Certificaatbeheer**" (of "**Tradebase**") voor het beheer van de GSC, WKC en GVO (VREG).

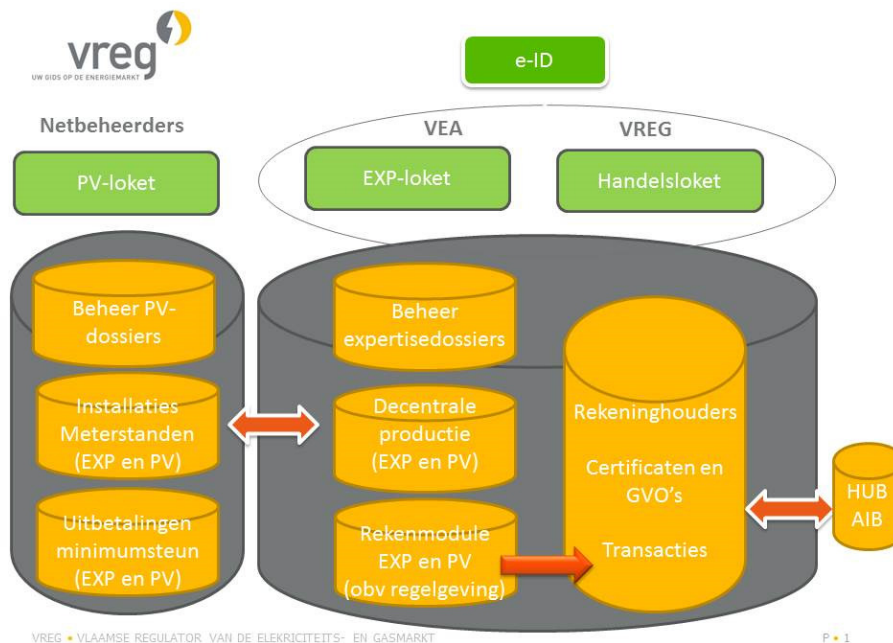
46. Tussen deze nieuwe centrale databank van VREG en VEA en de IT-systemen van de netbeheerders⁸ (met daarin hun installaties, klantenbeheer en financiële systeem) zullen automatische **interfaces** gebouwd worden om de nodige informatie uit te wisselen en de netbeheerder toe te laten zijn taken uit te voeren inzake rapportering van productie- en injectiewaarden van alle decentrale productie-installaties in Vlaanderen, de behandeling van de PV-dossiers en de uitbetaling van minimumsteun.

47. Uiteindelijk doel is drie "unieke loketten" te realiseren:

⁸ Althans met Infrax en Eandis. Met Elia zal geen uitwisseling via automatische interfaces opgezet worden. Het betreft in hun geval maar over een beperkt aantal installaties. De gegevensuitwisseling met hen zal wel verlopen via een beveiligde "postbus" in de centrale databank, waarin bestanden op beveiligde, maar manuele wijze kunnen gedownload of geupload worden. Deze uitwisselingsmogelijkheid per postbus is ook een fall-back mogelijkheid bij problemen met de automatische interfaces (in het kader van bedrijfscontinuïteitsmanagement)

- een "**uniek PV-loket**" bij de netbeheerder: PV-eigenaars moeten zich vanaf dan enkel aan dit loket te melden voor zowel de aanmelding van de aansluiting van een nieuwe PV-installatie op het net, als de aanvraag tot toekenning van GSC en GVO hiervoor, het ingeven (voor kleine PV) en opvolgen van meetwaarden en de opvolging van de uitbetaling van de minimumsteun;
- een "**uniek expertiseloket**" bij VEA: via dit loket zal de producent van een expertise-installatie zijn aanvraag kunnen indienen, evenals alle wijzigingen aan dit dossier, zijn installatiegegevens kunnen raadplegen, evenals zijn meetwaarden en de berekening van het aantal toe te kennen GSC, WKC en GVO;
- een "**uniek handelsloket**" (Certificaatbeheer) bij VREG: via dit loket zullen rekeninghouders (traders in GSC, WKC en GVO, certificaatgerechtigden) hun portefeuille kunnen bekijken en beheren; hier zullen ze transacties kunnen initiëren (verkoop, in- en uitvoer GVO's, inlevering GSC en WKC voor quotumverplichting, inlevering GVO in kader van bewijs oorsprong van geleverde elektriciteit,...).

Schematisch zal dit plaatje er in de toekomst als volgt uitzien:



Hierbij wordt de volgende toelichting gegeven:

Bij de netbeheerders:

- De netbeheerders zullen op hun website een **PV-loket** aanbieden, waarin nieuwe en bestaande eigenaars van zonnepanelen hun installaties kunnen aanmelden, wijzigingen kunnen doorgeven, de toekenning van GSC en GVO aan hun installatie kunnen opvolgen, de uitbetaling van deze GSC door de netbeheerder aan minimumprijs kunnen opvolgen,... In dit PV-loket zal een beeld ("view") getoond worden van hun certificatenrekening in Certificaatbeheer.
- De netbeheerders beheren hun dossiers van de PV-installaties aangesloten op hun net in een eigen IT-toepassing ("**Beheer PV-dossiers**").
- Het beheer van de gegevens van alle productie-installaties aangesloten op hun net (zowel PV als expertise-installaties), evenals de meterstanden van deze installaties (productie, injectie, ...) gebeurt binnen de eigen

IT-toepassingen van de netbeheerder inzake asset beheer ("**Installaties, Meterstanden (EXP en PV)**"). Dit zijn bestaande toepassingen.

- Ten slotte heeft de netbeheerder ook zijn eigen IT-toepassingen voor het beheer van zijn financiële processen. Daarbinnen wordt de **uitbetaling van de minimumsteun** (zowel voor PV als voor expertisedossiers opgevolgd). Dit zijn bestaande toepassingen.

Interfaces tussen netbeheerders en gemeenschappelijke databank VREG-VEA:

- De netbeheerders en VREG-VEA zullen nu **interfaces** bouwen zodat:
 - de informatie van de netbeheerders uit hun PV-dossiers en Installaties en Meterstanden kunnen worden uitgewisseld van de netbeheerders naar de centrale databank VREG-VEA;
 - de informatie nodig voor het uniek PV-loket i.v.m. de toekenning van GSC en GVO van Certificaatbeheer naar de netbeheerder gaat, zodat de netbeheerder in het uniek PV-loket deze informatie kan tonen aan de PV-producent;
 - de informatie uit Certificaatbeheer inzake de verkoop van GSC en WKC aan minimumprijs in zowel expertisedossiers als PV-dossiers tot bij de netbeheerder komt, ter voeding van zijn uitbetalingssystemen.

Gemeenschappelijke databank VREG-VEA

Aanmelding via e-ID en via ACM-IDM

- De toegangscontrole tot de nieuwe gemeenschappelijke databank zal via e-ID moeten gebeuren, met name via het specifieke toegangslot van de Vlaamse overheid ACM/IDM.

Luik VEA:

- VEA zal een "**expertiseloket**" aanbieden aan producenten / eigenaars van decentrale productie-installaties (met uitzondering van PV), waarin deze een aanvraag tot toekenning van GSC, WKC of GVO kan indienen, wijzigingen kunnen doorgeven, rapporteringen kunnen doorgeven, de berekening van het aantal toe te kennen GSC, WKC en GVO aan hun installatie kunnen opvolgen,...
- VEA beheert haar dossiers van de expertise-installaties aangesloten op hun net in een eigen IT-toepassing ("**Beheer Expertisedossiers**").
- Op basis van de rapporteringen van de netbeheerders over de installaties (en hun productie) aangesloten op hun net, beschikt VEA over een gedetailleerde databank met daarin **alle decentrale productie-installaties** in Vlaanderen, met hun productie- en andere relevante gegevens (vermogen, datum van indiening, ...). Deze informatie is nodig om rapporteringen naar Europa uit te voeren en het Vlaams energiebeleid voeding te geven.
- VEA zal een **rekenmodule** beheren waarin alle bepalingen uit de regelgeving in zijn opgenomen teneinde het juiste aantal GSC, WKC en GVO te berekenen dat aan een installatie moet worden toegekend. In die rekenmodule zijn aspecten opgenomen zoals de berekening van de startdatum van de installatie, de bandingfactor, toepasselijke minimumprijs, ... Deze rekenmodule wordt gebruikt zodra hiertoe de nodige informatie ontvangen wordt vanuit de netbeheerder (vanuit het dossier van de PV-installatie) of vanuit VEA (vanuit het expertisedossier). De berekening van het aantal toe te kennen GSC, WKC en GVO gebeurt dus door VEA via deze rapporteringen en via deze rekenmodule.

Luik VREG:

- De berekeningen van VEA inzake het aantal toe te kennen GSC, WKC en GVO in zowel expertise als standaarddossiers, zullen via interne interfaces leiden tot de aanmaak van het overeenstemmend aantal **GSC, WKC en GVO**. De VREG zet deze GSC, WKC en GVO in de juiste rekening (met name de rekening van de **certificaatgerechtigde**, zoals aangeduid door de producent).
- De **transacties** (verkopen, inlevering, omruiling, ...) die met deze GSC, WKC en GVO gebeuren worden geregistreerd door de VREG in de handelsdatabank.

- VREG zal een "**handelsloket**" ("Certificaatbeheer") aanbieden aan de eigenaars van GSC, WKC en GVO. De toekenning van de GSC, WKC en GVO en het gebruik of de handel ervan kan opgevolgd worden via dit loket.
- Tussen de gemeenschappelijke databank VREG-VEA en de diverse leden van AIB (de koepel van organisaties die in hun eigen lidstaat bevoegd zijn voor de toekenning en registratie van garanties van oorsprong) wordt eveneens een interface gebouwd (via de zogenaamde **HUB van AIB**). Via deze interface kunnen GVO van en naar Vlaanderen worden geïmporteerd en/of geëxporteerd.

De ontwikkeling van deze nieuwe gemeenschappelijke databank, met de interfaces naar de netbeheerders, is nodig en nuttig omwille van volgende redenen:

- de bestaande CMO is end-of-life en moet sowieso vervangen worden;
- de nieuwe toepassing kan direct in lijn gebouwd worden met de nieuwe taakverdeling tussen VREG, VEA en de netbeheerders, zoals vastgelegd in het Energiedecreet en –besluit;
- aan PV-eigenaars wordt het "gebruiksgemak" aangeboden om aan één loket te moeten zijn voor zowel de aanmelding van de aansluiting een nieuwe PV-installatie op het net, als de aanvraag tot toekenning van GSC hiervoor, de ingave van meterstanden (kleine PV) en de opvolging van de uitbetaling van de minimumsteun;
- de nieuwe databank laat toe aanzienlijke efficiëntiewinsten te boeken inzake automatisering en standaardisering van de processen inzake de behandeling van de expertisedossiers en de processen in Certificaatbeheer;
- de automatische gegevensuitwisseling tussen netbeheerders en de gemeenschappelijke databank zorgt ervoor dat beleidsrelevante en/of operationeel belangrijke informatie correct en snel ontvangen kan worden (momenteel is er geen automatische gegevensuitwisseling en dus veel kansen op fouten);
- deze gegevensuitwisseling zal leiden tot de creatie van een "kennisdatabank" over de decentrale productie-installaties in Vlaanderen, die continu ter beschikking staat van het beleid, en voor bv. rapporteringen aan Europa in het kader van de HEB-doelstellingen;
- het is immers niet enkel de bedoeling om de (productie en andere) gegevens van installaties uit te wisselen die GSC, WKC en GVO krijgen, maar ook alle andere installaties, dus ook:
 - niet-kwalitatieve WKK's
 - PV-installaties die geen recht hebben op aanvaardbare GSC wegens niet naleving van de isolatievoorwaarden of plaatsing van installaties in het kader van de EPBnorm;
 - ...
- op termijn kan deze gegevensuitwisseling ook uitgebreid worden naar "grijze" productie-installaties, zodat een actueel beleidsinzicht mogelijk is in de productie van elektriciteit in Vlaanderen (opvolging bevoorradingszekerheid).
- de koppeling van de nieuwe databank VREG-VEA aan de EPB en EPC-databanken, maken het mogelijk om controles uit te voeren naar de naleving van de isolatievoorwaarde en EPB-regelgeving door PV-eigenaars;
- de melding van de plaatsing van een PV-installatie in het kader van de EPB-regelgeving, kan via de databank en interfaces door VEA overgemaakt aan de netbeheerder, zodat deze op de hoogte is van de (nakende) aansluiting van nieuwe installaties op zijn net;
- de opzet maakt het mogelijk om op termijn ook de dossierbehandeling van andere hernieuwbare energiebronnen dan zonne-energie over te dragen aan de netbeheerders (vb. micro –WKK, ...).

48. De richtdatum voor de start van Expertbase en Certificaatbeheer is begin oktober 2015. De opstartdatum van het PV-loket en uitwisseling van gegevens tussen de centrale databank van VREG en VEA en de netbeheerders (Infrax en Eandis) via de interfaces is begin november 2015.

49. De wettelijke basis van de verdere verwerking is de volgende:

- Titel VII, hoofdstuk I en I/1 van het Vlaams Energiedecreet van 8 mei 2009
- Titel VI, Hoofdstukken I en II en III/ 3 van het Vlaams Energiebesluit van 19 november 2010. (zie hoofdstuk 5 van de bijlage Algemene uitleg)

50. De rechtmatigheid van de verdere verwerking wordt ondersteund door de statutaire taken van Eandis en Infrax.

51. **Eandis cvba:**

Artikel 2 van de statuten omschrijft het doel van Eandis cvba als onder meer:

- het uitoefenen van alle activiteiten in verband met de ontwikkeling, de exploitatie, het gebruik en het onderhoud van distributienetten van onder meer elektriciteit en gas, met inbegrip van het verzekeren van aansluitingen, het plaatsen en in dienst stellen van meters en de dienstverlening aan de netgebruikers en andere marktactoren in het algemeen;
- het uitoefenen van alle leidinggebonden activiteiten;
- de opname van de meterstanden bij de distributienetgebruikers, de validatie en het beheer van deze gegevens en het bezorgen ervan aan de betrokken marktpartijen;
- het uitoefenen van alle activiteiten in verband met de productie en de distributie van hernieuwbare energie en energie afkomstig van warmtekrachtinstallaties ten behoeve van haar vennoten;
- het uitoefenen van alle activiteiten in verband met het leveren van energiediensten en voorzieningen aan distributienetgebruikers, onder meer binnen het kader van de activiteiten van haar vennoten, zowel administratief, technisch, commercieel, sociaal e.a.;
- in het algemeen, het leveren van diensten en het ter beschikking stellen van knowhow aan distributienetbeheerders;
- de voorbereiding en de uitvoering van de beslissingen van de bestuursorganen van haar vennoten;
- het plegen van overleg over distributienetproblemen en het bevorderen van de samenwerking tussen vennoten.

52. **Infracvba**

De statuten omschrijven het doel van Eandis cvba als onder meer:

- het uitvoeren van de exploitatie, het onderhoud en de ontwikkeling van alle leidinggebonden nutsvoorzieningen onder meer voor elektriciteit, aardgas en kabeltelevisie, de rioleringsnetten en de openbare-verlichtingsnetten;
- het verzorgen van aansluitingen, de meteropnames bij de distributienetgebruikers, het beheer van de meetgegevens en het meedelen ervan aan de marktoperatoren;
- het verlenen van alle diensten aan de distributienetgebruikers, onder meer binnen het kader van de activiteiten van haar aandeelhouders op technisch, administratief en commercieel vlak;
- het uitoefenen van alle leidinggebonden activiteiten;
- in het algemeen, het leveren van managements- en andere diensten en het ter beschikking stellen van knowhow aan haar aandeelhouders;
- de voorbereiding en de uitvoering van de beslissingen van de bestuursorganen van haar vennoten;
- het bevorderen van de samenwerking tussen de aandeelhouders op het vlak van distributienetproblemen;
- een kwaliteitsvolle dienstverlening leveren aan de netgebruikers en de leveranciers.

53. De netbeheerders zijn opdrachthoudende verenigingen (= intergemeentelijke samenwerkingsverbanden volgens het decreet van 6 juli 2011). Zo bepaalt artikel 1 van hun statuten: "De Opdrachthoudende vereniging

beheerst door de onderhavige statuten is een organisme van algemeen economisch belang, onderworpen aan het Vlaams decreet van 6 juli 2001 houdende de intergemeentelijke samenwerking evenals artikel 26 van de wet van 22 december 1986 betreffende de intercommunales. Zij wordt in de statuten aangeduid door de benaming "de Odrachthoudende vereniging"."

54. Eandis cvba en Infrac cvba zijn de werkmaatschappijen van een aantal Vlaamse distributienetbeheerders voor gas en elektriciteit (gemengde distributienetbeheerders).

De wettelijke basis hiervoor is artikel 1.1.3, 138° van het Energiedecreet van 8 mei 2009: "werkmaatschappij : de privaatrechtelijke vennootschap waarin de distributienetbeheerder participeert of de publiekrechtelijke rechtspersoon die participeert in de distributienetbeheerder, die in naam en voor rekening van de distributienetbeheerder belast is met de exploitatie van zijn net en de toepassing van openbardienstverplichtingen".

55. Eandis cvba werd conform artikel 4.1.5. van het decreet van 8 mei 2009 houdende algemene bepalingen betreffende het energiebeleid, bij beslissing van 29 oktober 2009⁹ door de VREG aangeduid als werkmaatschappij voor de exploitatie van de distributienetten en de toepassing van de openbare dienstverplichtingen in naam en voor rekening van de distributienetbeheerders voor gas en elektriciteit Gaselwest, Imewo, Intergem, Iveka, Iverlek, IMEA en Sibelgas, zelf opdrachthoudende verenigingen¹⁰.

56. Infrac cvba werd conform artikel 4.1.5. van het decreet van 8 mei 2009 houdende algemene bepalingen betreffende het energiebeleid, bij beslissingen van 22 juli 2008 (Infrac West, Inter-energa en Iveg) en van 23 juli 2010 (PBE) door de VREG aangeduid als werkmaatschappij voor de exploitatie van de distributienetten en de toepassing van de openbare dienstverplichtingen in naam en voor rekening van de distributienetbeheerders voor gas en elektriciteit, zelf opdrachthoudende verenigingen.

57. De VTC is van oordeel dat de doeleinden in randnummer 25 en 26 (de concrete migratiestromen naar de netbeheerders) en 41 e.v. welbepaald en uitdrukkelijk omschreven zijn in de zin van artikel 4, §1, 2°, WVP.

58. Aangaande de vereiste van verenigbaarheid met het oorspronkelijk doeleinde, wijst de VTC erop dat de geplande verwerkingen, mogelijk gedeeltelijk bestaan uit latere verwerkingen van gegevens die oorspronkelijk voor andere doeleinden werden verwerkt. De rechtmatigheid van deze latere verwerkingen is aldus afhankelijk van hun verenigbaarheid met de oorspronkelijke verwerking.

⁹ B.S. 26 januari 2010. <http://www.vreg.be/besl-2009-217>

¹⁰ Zie verder onder randnummer 25.

59. Overeenkomstig artikel 4, §1, 2°, WVP, mogen persoonsgegevens immers niet verder worden verwerkt op een wijze die, rekening houdende met alle relevante factoren, met name de redelijke verwachtingen van de betrokkene en met de toepasselijke wettelijke en reglementaire bepalingen, onverenigbaar is met die doeleinden.

60. Aangezien de aangevraagde gegevensstromen als doel hebben te vermijden dat de bestaande producenten hun gegevens opnieuw moeten aangeven aan de netbeheerder en de netbeheerders deze gegevens zullen inladen in een gelijkaardige toepassing (databank en webportaal) als waar VREG over beschikte, kunnen de betrokken personen verwachten dat de gevraagde gegevens worden meegedeeld aan de netbeheerders.

61. Er kan dus geoordeeld worden dat het doeleinde van de latere verwerking verenigbaar is met dat van de oorspronkelijke verwerking.

62. De wettelijke basis van deze regeling werd reeds vermeld in de vorige paragrafen. Het toekomstige doel is rechtmatig te noemen.

63. Niettemin moet wel rekening gehouden worden met de belangen van de betrokkenen. Vandaar dat de vereisten van transparantie en beveiliging een doorslaggevende rol spelen (zie onder B.3 en B.5)

B.2. PROPORTIONALITEITSBEGINSEL

B.2.1. Aard van de gegevens

64. Overeenkomstig artikel 4, §1, 3°, WVP, moeten persoonsgegevens toereikend, terzake dienend en niet overmatig zijn, uitgaande van de doeleinden waarvoor zij worden verkregen of waarvoor zij verder worden verwerkt.

65. De mededeling door de VREG van de volgende gegevens eigenaars van zonnepaneleninstallaties werd gevraagd:

Voor Eandis en Infrac in het kader van de eenmalige migratie:

Identificatiegegevens van de certificaatgerechtigde Naam Voornaam Adres Postcode Gemeente GSMnr e-mailadres bankrekeningnummer (BIC/IBAN) landcode KBOnummer Bedrijfsnaam BTWnummer	Enkel de gegevens van eigenaars en/of certificaatgerechtigden van installaties van zonnepanelen zullen door de netbeheerder worden beheerd. Om in staat te zijn certificaten toe te kennen aan de persoon moeten identificatiegegevens van de certificaatgerechtigde gekend zijn. Om in staat te zijn de verschuldigde minimumsteun voor aan de netbeheerder verkochte certificaten over te maken aan de certificaatgerechtigde moeten ook financiële gegevens zoals rekeningnummer en, indien van toepassing, BTW nummer gekend zijn.
--	--

Global Unique Identifier (GUID) zoals toegekend door VREG.	
Meetgegevens van de productie-installatie Bij zonnepanelen <= 10 kVA wordt hieronder verstaan de door de zonnepanelen bruto opgewekte energie. Bij zonnepanelen > 10 kVA worden volgende meetgegevens bedoeld: - injectie: in het net geïnjecteerde elektriciteit op het aansluitpunt waar ook de zonnepanelen zijn aangesloten - productie: de bruto opgewekte elektriciteit door de zonnepaneelinstallatie	Productiewaarden worden gebruikt om groenestroomcertificaten toe te kennen aan de producent ; zo zullen installaties in dienst genomen in tussen 2006 en 2012 voor 1000 kwh geproduceerde energie steeds één groene stroomcertificaat ontvangen. De injectiewaarden worden gebruikt om garanties van oorsprong toe te kennen. Voor Installaties met een indienstname in 2013 en later zal de opgewekte energie vermenigvuldigd worden met een schaalfactor (afhankelijk van type, indienstname datum en tijdstip) om tot een equivalent groene stroomcertificaten toe te kennen.
Technische gegevens productie-installatie (PV) Vermogen van de installatie Ligingsgegevens (adres) Type installatie Datum van indienstname Keuringsdocumenten Netkoppeling ...	Technische gegevens van zonnepaneel installaties zijn noodzakelijk enerzijds om te bepalen of de klant recht heeft op groenestroomcertificaten. Daarnaast worden de technische gegevens gebruikt als validatieparameters om na te gaan of de opgewekte groene stroom mogelijk is met de betrokken installatie.

66. Om de certificaathouder te identificeren wordt ondermeer gebruik gemaakt van het ondernemingsnummer. In principe is het sectoraal comité KBO van de CBPL bevoegd voor KBO-gegevens, maar het betreft hier conform artikel 17 van de wet van 16 januari 2003 een gegeven dat openbaar is en waarvan de mededeling niet moet gemachtigd worden door dat sectoraal comité.

67. Eandis en Infrac nemen de verantwoordelijkheid over het beheer van de klant- en dossiergegevens over van VREG. Het groenestroomcertificatensysteem loopt voor de meeste producenten over 20 jaar. Om te vermijden dat de bestaande producenten hun gegevens opnieuw moeten aangeven aan de netbeheerder worden de gegevens van reeds gekende producenten en installaties van VREG overgemaakt aan de netbeheerders. De netbeheerders zullen deze gegevens inladen in een gelijkaardige toepassing (databank en webportaal) als waar VREG over beschikte. Klanten zullen vanaf dan hun gegevens beheren bij de netbeheerder.

68. Op basis van de hierboven geanalyseerde elementen kunnen de gegevens worden beschouwd als relevant evenredig en niet overmatig voor het doeleinde, vermeld in randnummer 41 e.v.

B.2.2. Bewaringstermijn van de gegevens

69. Artikel 4, §1, 5°, WVP voorziet dat persoonsgegevens niet langer mogen worden bewaard dan noodzakelijk is voor de verwezenlijking van de doeleinden waarvoor zij worden verkregen of verder worden verwerkt.

70. Er wordt een bewaartermijn van 20 jaar gevraagd.
 Het recht op minimumsteun voor de groene stroomcertificaten uit zonnepanelen is afhankelijk van de datum van indienstneming van de installatie. Producenten die aanspraak maken op groene stroomcertificaten hebben wettelijk recht op minimumsteun gedurende maximum 20 jaar. Eerder geregistreerde meetwaarden worden gebruikt om na te

gaan of nieuw ingebrachte meetwaarden overeenstemmen met een verwacht productiepatroon. Eandis en Infrac zullen de gegevens bewaren zolang de certificaatgerechtigde recht heeft op minimumsteun horend bij zijn installaties voor zover de gegevens nodig zijn om de uitbetaling van de certificaten te verzekeren.

71. Wat de technische gegevens van de installatie betreft werd door de VREG verduidelijkt dat deze moeten bijhouden worden tot de ontmanteling van de installatie. De netbeheerder moet steeds kunnen weten welke installaties op zijn net aangesloten zijn, ondermeer omwille van de veiligheidsrisico's.

72. De VTC kan akkoord gaan met deze bewaartermijn.

B.2.3. Frequentie van de toegang

73. Eandis en Infrac vragen de gegevens eenmalig op.

Deze aanvraag gaat over een migratie van gegevens van VREG naar Eandis en naar Infrac om de overdracht van bevoegdheden met betrekking tot het certificaten systeem mogelijk te maken. Na eenmalige overdracht van de gegevens zijn Eandis en Infrac verantwoordelijk voor het beheer van de gegevens. Verder beheer van de gegevens zal tussen Eandis en Infrac en de producent geregeld worden. Nieuwe producenten zullen vanaf dat moment rechtstreeks hun gegevens overmaken aan Eandis of Infrac en niet meer aan VREG, waardoor een overdracht van VREG naar Eandis en Infrac niet langer nodig is.

74. De VTC kan akkoord gaan met deze frequentie.

B.2.4. Duur van de machtiging

75. Voor de eenmalige migratie zal de overdracht van gegevens gebeuren in de periode juni 2015 tot december 2015. Na december 2015 zullen de producenten hun gegevens rechtstreeks kenbaar maken aan de netbeheerder en is er dus geen overdracht meer nodig van VREG naar netbeheerder.

76. Bij de aanvraag tot verlenging van 2 december 2015 werd gesteld dat men niet klaar zou zijn met de implementatie van de nieuwe gemeenschappelijke databank VREG-VEA en het uniek loket binnen de gestelde termijn. Men gaat er van uit dat dit wel zo zal zijn op 30 juni 2016.

77. De VTC gaat akkoord met deze duur.

B.2.5. Bestemmingen en/of derden waaraan gegevens worden meegedeeld

78. Bij Eandis worden de gegevens enkel meegedeeld aan de volgende interne gebruikers:

Medewerkers van de back-office Rationeel Energiebruik (15): zij zullen concreet instaan voor het beheer van de klantgegevens (contact & financiële gegevens). Bij wijzigingen, nieuwe klanten, vragen, ... is het deze medewerkers groep die het mandaat heeft om waar nodig aanpassingen door te voeren.

Medewerkers van de dienst Verkoopsadministratie (10): Deze medewerkers voeren de betalingen uit aan de eigenaars van de zonnepanelen bij een verkoop van groene stroomcertificaten. Daarvoor moeten zij toegang hebben tot de financiële gegevens van de klant en de aan hen toegekende certificaten.

Medewerkers van de dienst Metervalidatie (15): Deze medewerkers valideren de door de klanten ingebrachte productie-gegevens op correctheid. Zij controleren of wat de productie-installatie opbrengt mogelijk is met de technische kenmerken van de installatie en de uren zon in de opgegeven periode. Daartoe hebben ze toegang tot de technische gegevens van de installatie & de energiemetwaarden

Medewerkers van de dienst Technische Back-office aansluitingen (20): deze collega's beheren de technische gegevens van de productie-installatie. Bij nieuwe meldingen of wijzigingen zullen zij de validatie van de technische gegevens doorvoeren en waar nodig in de systemen aanpassen.

79. Bij Infrac worden de gegevens meegedeeld aan de volgende interne gebruikers:

Medewerkers van de back-office GSC (ca. 7): mandaat voor het beheren van PV-dossiergegevens van installaties <10 kW (installatie- en klantgegevens) met het oog op controleren en valideren van nieuwe meldingen + aanbrengen van wijzigingen en correcties op bestaande dossiers.

Medewerkers van de betalingsdienst financiële administratie (ca. 3): mandaat voor het effectief uitbetalen van de verkochte certificaten, dus voor het raadplegen en controleren van de financiële gegevens die tot het dossier behoren.

Medewerkers callcenter en frontoffice (ca. 30): mandaat voor het raadplegen van PV-dossier- en klantgegevens met het oog op het beantwoorden van klantvragen betreffende hun PV-dossier.

Medewerkers "Verbruiken" (marktwerking; ca.20): mandaat voor het raadplegen van meet- en installatiegegevens met het oog op controles van de automatische validatie van meterstanden + het vermogen van installaties i.k.v. het bepalen van netvergoedingen.

Medewerkers van het kenniscentrum elektriciteit + projectadministratie (ca. 5): mandaat voor het beheren van PV-dossiergegevens van installaties >10 kW (installatie- en klantgegevens) met het oog op controleren en valideren van nieuwe meldingen.

Medewerkers aankoopdienst (ca. 2): mandaat voor het beheren van klantgegevens van BTW-plichtige klanten die als leverancier geregistreerd moeten worden om via de gestandaardiseerde aankoopprocedures certificaten aan Infrac te kunnen verkopen.

Medewerkers project uniek loket (ca. 10)

Als externe medewerkers worden de consultants voor de projectbegeleiding "uniek loket" aangeduid. Deze hebben toegang tot de gemigreerde data. Zij zijn gebonden door een geheimhoudingsverplichting.

80. Er moet voor gezorgd worden dat de toegang tot de gegevens beperkt wordt voor de taken en het werkgebied waar iedere betrokkene voor bevoegd is.

B.3. TRANSPARANTIEBEGINSEL

(artikelen 4, §1, 1°, en 9 tot 15bis, WVP)

81. Artikel 9 WVP voorziet in een verplichting tot informatie van de betrokken personen van wie persoonsgegevens worden gebruikt.

82. Indien de verantwoordelijke voor de verwerking de gegevens niet rechtstreeks bij de betrokkene heeft verkregen, kan evenwel op deze informatieverplichting een uitzondering worden gemaakt indien de registratie of de verstrekking van de persoonsgegevens verricht wordt met het oog op de toepassing van een bepaling voorgeschreven door of krachtens een wet, een decreet of een ordonnantie. Op grond van artikel 9, §2, 2e lid, b), WVP is in een dergelijke situatie een vrijstelling van informatieplicht van kracht. Deze vrijstelling neemt echter niet weg dat de VTC er zich kan van vergewissen of er passende waarborgen worden voorzien voor de bescherming van de rechten van de betrokkenen.

VREG:

83. **In de huidige CMO** wordt op de volgende manier informatie gegeven over de overdracht van hun gegevens:

Om te kunnen inloggen in de CMO, en de GSC, WKC en GVO waarvan men eigenaar is te consulteren, te verkopen of in te leveren, of om meterstanden in te geven (als installatie <10 kW) moet men de gebruikersvoorwaarden van de CMO accepteren. Deze zijn ook terug te vinden via de link https://certificatenbeheer.vreg.be/App/Themes/Algemene_voorwaarden_databank.pdf. De inhoud van deze gebruikersvoorwaarden zijn gebaseerd op een model van AIB, de koepel van de Europese issuing bodies van GVO's (waarvan VREG lid is).

In hoofdstuk 12 van deze algemene voorwaarden wordt toelichting gegeven bij de vertrouwelijkheid van de gegevens in de CMO en de momenteel bestaande uitwisseling van gegevens met VEA en de netbeheerders:

"12. Vertrouwelijkheid en gegevensbescherming

Gegevens van commerciële, technische, strategische, financiële aard, of gegevens die anderszins gevoelig zijn, die niet publiek gekend zijn en die gewoonlijk beschouwd worden als waardevol en confidencieel, zullen door beide Partijen als confidencieel informatie behandeld worden, ook al zijn de gegevens niet expliciet als confidencieel aangemerkt. De mededeling of openbaarmaking van zulke informatie aan derden is alleen toegelaten na voorafgaandelijke schriftelijke toestemming van de andere Partij.

De gegevens die de Gebruiker mededeelt, worden opgeslagen in de Databank en gebruikt door de VREG in het kader van haar activiteiten met betrekking tot Certificaten, zoals de behandeling van de Certificatenaanvraag, de opvolging van Certificatendossiers, de toekenning, de verhandeling, de uitbetaling, de inlevering, de voorlegging, de schorsing, het verval en de intrekking van Certificaten en de handhavingsbevoegdheid en communicatie in verband met deze activiteiten.

Deze gegevens worden doorgegeven aan de netbeheerder met het oog op de rapportering van warmtekrachtcertificaten tegen de minimumprijs, de behandeling van aanvraagdossiers inzake de toekenning van Certificaten aan installaties die elektriciteit opwekken uit zonne-energie en de wijzigingen in deze dossiers, het beheer van de aansluitingen van productie-installaties op hun net, en de bij wet bepaalde handhavingsbevoegdheid in dat kader en dit om deze netbeheerder toe te laten deze verplichtingen en taken uit te voeren, zoals bepaald in de Vlaamse energieregelgeving.

Deze gegevens worden doorgegeven aan het Vlaams Energieagentschap in het kader van diens taken inzake dossierbehandeling, berekening van onrendabele toppen en bandingfactoren en de monitoring van het systeem van de groenestroom- en warmtekrachtcertificaten, zoals voorzien in de Vlaamse energieregelgeving.

Al de hierboven vermelde gegevens kunnen doorgegeven worden voor elk wettelijk doel of op elk wettelijk verzoek van elke bevoegde autoriteit (zoals, doch niet beperkt tot, de BTW inspectiedienst).

Overeenkomstig de wet van 8 december 1992 tot bescherming van de persoonlijke levenssfeer ten opzichte van de verwerking van persoonsgegevens heeft de Gebruiker het recht om een weergave op te vragen van de gegevens die op hem betrekking hebben en zo nodig de verbetering ervan aan te vragen. De Gebruiker kan daarvoor schriftelijk contact opnemen met de VREG op het officiële adres.

De Databankgebruiker mag de verleende toegang tot de Databank enkel zelf of binnen zijn onderneming gebruiken. Bijgevolg verbindt de Databankgebruiker zich er toe om het door de VREG verleende paswoord niet aan derden kenbaar maken.”

... “

In de **nieuwe situatie**:

Zowel in het Uniek PV-loket, het Expertiseloket als Certificaatbeheer zullen aparte pagina's voorzien worden waarop informatie teruggevonden kan worden voor de gebruikers van het loket over de manier waarop er met hun gegevens omgegaan wordt, aan wie die wordt overgemaakt en waarom,...

De gebruikers van Certificaatbeheer zullen bovendien akkoord moeten gaan met de gebruikersvoorwaarden voor de databank, waar hierin ook dergelijke bepalingen staan (gelijkaardig aan de huidige in de CMO).

Eandis en Infrac

84. De netbeheerder zal aan alle betrokken partijen een persoonlijk schrijven richten (e-mail en/of brief) om hen attent te maken van de overdracht van gegevens tussen VREG en de netbeheerder. Via dat schrijven zal de producent eveneens uitleg krijgen op welke manier hij toegang kan verkrijgen tot de target toepassing en hoe hij er zijn gegevens kan consulteren en/of aanpassen.

85. De VTC kan akkoord gaan met deze vormen van transparantie.

86. Het is ook aangewezen dat zowel de betrokken instanties op de meest gepaste pagina's van hun respectievelijke websites de verplichte vermeldingen van artikel 9 opnemen en daarbij verwijzen naar deze machtiging.

B.4. EXTERNE VERWERKERS EN DIENSTENINTEGRATOREN

87. De bestaande Certificatendatabank (CMO) wordt in naam van de VREG beheerd door de externe dienstverlener Ferranti.

88. De nieuwe gemeenschappelijke databank zal worden ontwikkeld en beheerd door een van de gemeenschappelijke dienstverleners van de Vlaamse overheid, HBplus.

B.5. BEVEILIGING

89. Het veiligheidsbeginsel voor de verwerking van persoonsgegevens, bepaald in artikel 16 WVP, verplicht de verantwoordelijke voor de verwerking tot het nemen van de passende technische en organisatorische maatregelen om de gegevens die hij verwerkt te beschermen en zich te wapenen tegen afwijkingen van het doeleinde. Het passend karakter van deze veiligheidsmaatregelen hangt enerzijds af van de stand van de techniek en de hiermee gepaard gaande kosten, en anderzijds van de aard van de te beschermen gegevens en de potentiële risico's.

90. De bestanden zullen worden gezipd en geëncrypteerd. Via File Transfer worden de bestanden aan de netbeheerder overgemaakt. Het paswoord wordt via een aparte communicatie aan de netbeheerder bezorgd.

91. In de testfase worden de bestanden bij de netbeheerder op een afgeschermd netwerklocatie bewaard waar enkel de projectmedewerkers toegang hebben tot de informatie.

92. Er zullen gelijkwaardige veiligheidsmaatregelen worden genomen voor de "kruistabel" die zal worden meegedeeld.

B.5.1. Op het niveau van de aanvrager

93. Infrac heeft een interne informatieveiligheidsconsulent aangesteld die gekend is bij de sectoraal comité van het Rijksregister. In het formulier evaluatie van de beveiliging geeft Infrac aan dat het aan de minimale normen van de KSZ voldoet en alle vragen in het formulier werden positief beantwoord. Infrac beschikt over een veiligheidsplan.

94. Eandis heeft een interne informatieveiligheidsconsulent aangesteld die gekend is bij de sectoraal comité van het Rijksregister. In het formulier evaluatie van de beveiliging geeft Eandis aan dat het aan de minimale normen van de KSZ voldoet en alle vragen in het formulier positief beantwoord. Eandis heeft aan het formulier ook een bijkomend toelichtingsdocument gevoegd voor de VTC.

B.5.2. Op het niveau van de instantie die de gegevens zal doorgeven

95. VREG heeft een externe informatieveiligheidsconsulent aangesteld. Deze is gekend bij het sectoraal comité van het Rijksregister¹¹.

96. De VTC heeft als evaluatie van de beveiliging van de VREG een "conformiteitsverklaring inzake het beveiligingssysteem" ontvangen. Daarin werd gesteld dat er een veiligheidsplan werd opgemaakt.

¹¹ RN-MA-2014-295

IV. BESLUIT

97. De VTC machtigt de Vlaamse Regulator Elektriciteit & Gas (VREG) voor het meedelen van persoonsgegevens van eigenaars van zonnepaneleninstallaties aan de werkmaatschappijen van netbeheerders Infrax en Eandis in het kader van de eenmalige migratie van de bestaande databank van VREG (CMO) naar de nieuwe gemeenschappelijke databank VREG-VEA, zoals vermeld in randnummer 41 e.v. onder de voorwaarden vermeld in deze machtiging.

98. De machtiging wordt verleend tot 30 juni 2016.

De Voorzitter,

Willem Debeuckelaere